

Ministère chargé des transports terrestres et maritime de matières dangereuses



Bureau de Vérifications
Techniques
Service Laboratoire
36, rue du Jura
CS 10398
94633 RUNGIS Cedex
Tél 33(0)1 41 80 59 00
Fax 33(0)1 41 73 30 72

TRANSPORT DES MARCHANDISES DANGEREUSES CERTIFICAT D'AGREMENT DE TYPE D'EMBALLAGE

**EXTENSION N° 002 Indice 0 au C.A. N° 9464
(CA en cours de validité)**

Demandeur : DOLAV France
1, rue des Près
28380 SAINT-REMY SUR AVRE
FRANCE

DOCUMENTS DE RÉFÉRENCE :

- Transport par route : ADR (Partie 6), à jour au 01/01/2019
- Transport par chemin de fer : RID (Partie 6), à jour au 01/01/2019
- Transport par voie navigable : ADN (Partie 6), à jour au 01/01/2019
- Transport par voie maritime : Code IMDG (Partie 6) à jour au 01/01/2019

DESCRIPTION DU TYPE D'EMBALLAGE : n ° d'ordre 68363

- Fabricant : --
- Code d'emballage : --
- Type, matériau : --
- Mode de fabrication : --
- Référence commerciale : ACEII SH1000
- Matière première constitutive : --
- Plans : Ace 2 height 1000 solid
- Capacité nominale : 865 L
- Capacité réelle : 865 L
- Dimensions extérieures hors tout : 1,200 x 1,000 x 1,000 m
- Épaisseur minimale : --
- Poids à vide (tare) : 53 kg
- Fermeture : --
- Manutention : --
- Particularités : Modèle de marquage 50H/Y/(1)/F/DOLAV/BVT 386213/981/545

RÉSULTATS DES ÉPREUVES :

Référence et indice du plan d'assurance de la qualité : **PAQ 3862-HP6-1480 indice 0**
Résultats d'épreuves satisfaisants selon BVT 386213

Délivré à Fresnes,
Le 25/07/2019

Le Responsable du laboratoire agréé
Mme E. FRAGU

Document uniquement valable accompagné du certificat d'agrément.
Un exemplaire du Certificat d'Agrement est transmis au Ministère chargé des Transports.

Les résultats ne s'appliquent qu'aux échantillons soumis au B.V.T et tels qu'ils sont décrits dans le présent document.
La reproduction de ce document n'est autorisée que sous la forme de fac-similé photographique intégral.

P. M. DAROLLES
BVT
apave

Ministère chargé des transports terrestres et maritime de matières dangereuses



Bureau de Vérifications
Techniques

Service Laboratoire
36, rue du Jura
CS 10398
94633 RUNGIS Cedex

Tél. 33(0)1 41 80 59 00
Fax 33(0)1 41 73 30 72

S.A.S. au capital de 282 150 € RCS CRETEIL B 309 306 918 NAF 7120B

TRANSPORT DES MARCHANDISES DANGEREUSES CERTIFICAT D'AGREMENT DE TYPE D'EMBALLAGE

**EXTENSION N° 002 Indice 0 au C.A. N° 9464
(CA en cours de validité)**

Antragsteller : DOLAV France
1, rue des Près
28380 SAINT-REMY SUR AVRE
FRANCE

REFERENZUNTERLAGEN :

- Straßenverkehr : ADR (Partie 6), Ausgabe 01/01/2019
- Heisenbahn : RID (Partie 6), Ausgabe 01/01/2019
- Binnenschifffahrt : ADN (Partie 6), Ausgabe 01/01/2019
- Transport auf dem Seeweg : Stand des IMDG-codes (Partie 6), Ausgabe 01/01/2019

BESCHREIBUNG DES BEHÄLTER TYP: n ° d'ordre 68363

- Hersteller : --
- Code : 50H
- Typ, Werkstoffe : --
- Herstellart : --
- Handelsbezeichnung : ACEII SH1000
- Werkstoffe : --
- Zeichnungen : Ace 2 height 1000 solid
- Nennvolumen : 865 L
- Überlaufvolumen : 865 L
- Aussenabmessungen : 1,200 x 1,000 x 1,000 m --
- Mindestwandstärke : --
- Leermasse (tara) : 53 kg
- Verschlüsse : --
- Handhabungsvorrichtung : --
- Besonderheiten : Modèle de marquage 50H/Y/(1)/F/DOLAV/BVT 386213/981/545

PRÜFERGEBNISSE :

Référence et indice du plan d'assurance de la qualité : **PAQ 3862-HP6-1480 indice 0**
Résultats d'épreuves satisfaisants selon BVT 386213

Erstellt in Fresnes,
Den 25/07/2019

Der Leiter des amtlich anerkannten Prüflabors
Frau E. FRAGU

Dokument gilt nur zusammen mit der Zulassung
Eine Ausfertigung der Zulassungsbescheinigung wird dem Verkehrsministerium übermittelt

Der französische Text bildet die Grundlage für die Übersetzung. Sollte ein Unterschied zwischen dem französischen Text und dem Text in einer anderen Sprache bestehen, ist der französische Text maßgebend.

Die Ereignisse sind nur auf dem B.V.T. vorgelegten Prüfmuster, die der hier angeführten Definition entsprechen, anwendbar. Die Vervielfältigung des vorliegenden Prüfberichtes darf nur in Form eines kompletten fotografischen Faksimile erfolgen.

Ministère chargé des transports terrestres et maritime de matières dangereuses



Bureau de Vérifications
Techniques

Service Laboratoire
36, rue du Jura
CS 10398
94633 RUNGIS Cedex

Tél. 33(0)1 41 80 59 00
Fax 33(0)1 41 73 30 72

S.A.S. au capital de 282 150 € RCS CRETEIL B 309 306 918 NAF 7120B

TRANSPORT DES MARCHANDISES DANGEREUSES CERTIFICAT D'AGREMENT DE TYPE D'EMBALLAGE

**EXTENSION N° 002 Indice 0 au C.A. N° 9464
(CA en cours de validité)**

Applicant : DOLAV France
1, rue des Près
28380 SAINT-REMY SUR AVRE
FRANCE

REFERENCE DOCUMENTS:

- Road transport : ADR (Partie 6), to date in 01/01/2019
- Rail transport : RID (Partie 6), to date in 01/01/2019
- Transport by waterway : ADN (Partie 6), to date in 01/01/2019
- Maritime transport : IMDG (Partie 6) code to date in 01/01/2019

DESCRIPTION OF THE PACKAGING TYPE: n ° d'ordre 68363

- Manufacturer : --
- Code : 50H
- Type, material : --
- Construction Method : --
- Commercial reference : ACEII SH1000
- Constitutive raw material : --
- Drawings : Ace 2 height 1000 solid
- Nominal capacity : 865 L
- Actual capacity : 865 L
- Overall external dimensions : 1,200 x 1,000 x 1,000 m
- Minimum thickness : --
- Empty weight : 53 kg
- Closure : --
- Handling : --
- Particularities : Modèle de marquage 50H/Y/(1)/F/DOLAV/BVT 386213/981/545

TEST RESULTS :

Référence et indice du plan d'assurance de la qualité : **PAQ 3862-HP6-1480 indice 0**
Résultats d'épreuves satisfaisants selon BVT 386213

The French text serves as a basis for the translation, and should any difference exist between the French text in another language, the French text will prevail.

Issued at Fresnes,
On 25/07/2019

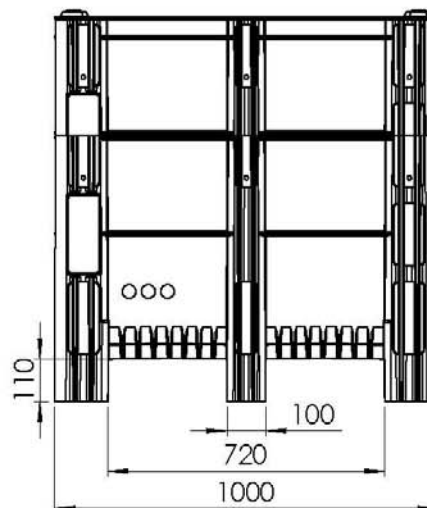
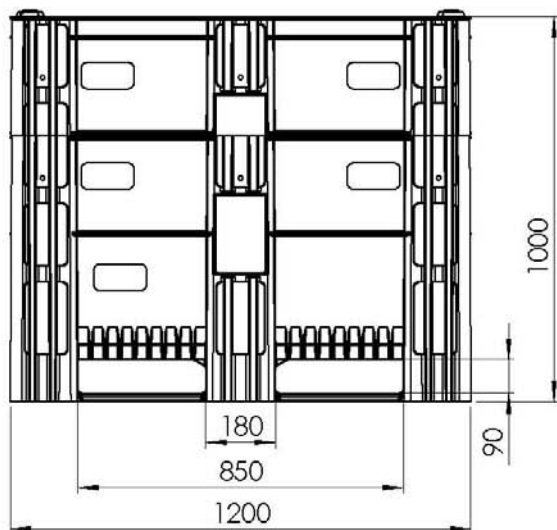
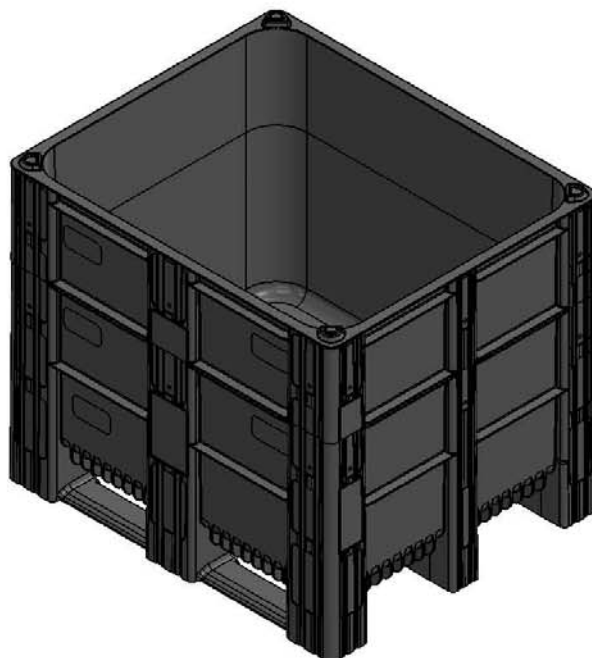
Manager of the approved test laboratory
Mrs E. FRAGU

Valid only together with the certificate of approval.

A copy of this document is sent to the Ministry of Transport.

The French text serves as a basis for the translation, and should any difference exist between the French text and a text in another language, the French text will prevail.

*The results are only applicable to the samples presented to B.V.T as defined in this document.
Reproduction of this test report is only authorized in complete photographic facsimile form.*



Product name: Ace 2 height 1000 solid

General tolerance: $\pm 1\%$

Drawn by: Eyasaf Yehezkel

DOLAV

DOLAV PLASTIC PRODUCTS COOPERATIVE SOCIETY LTD

Kibutz Dvir, P.O. Hanegiv 8523000, Israel ☎ 972 991 8710

☎ 972 6 991 8710 ✉ dolav@dolav.com 🌐 www.dolav.com